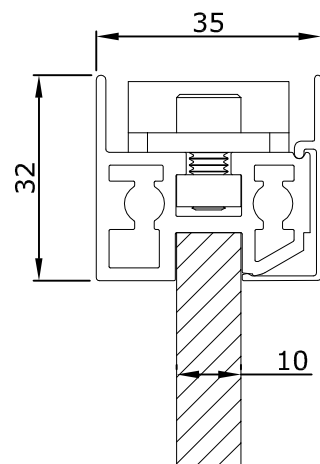
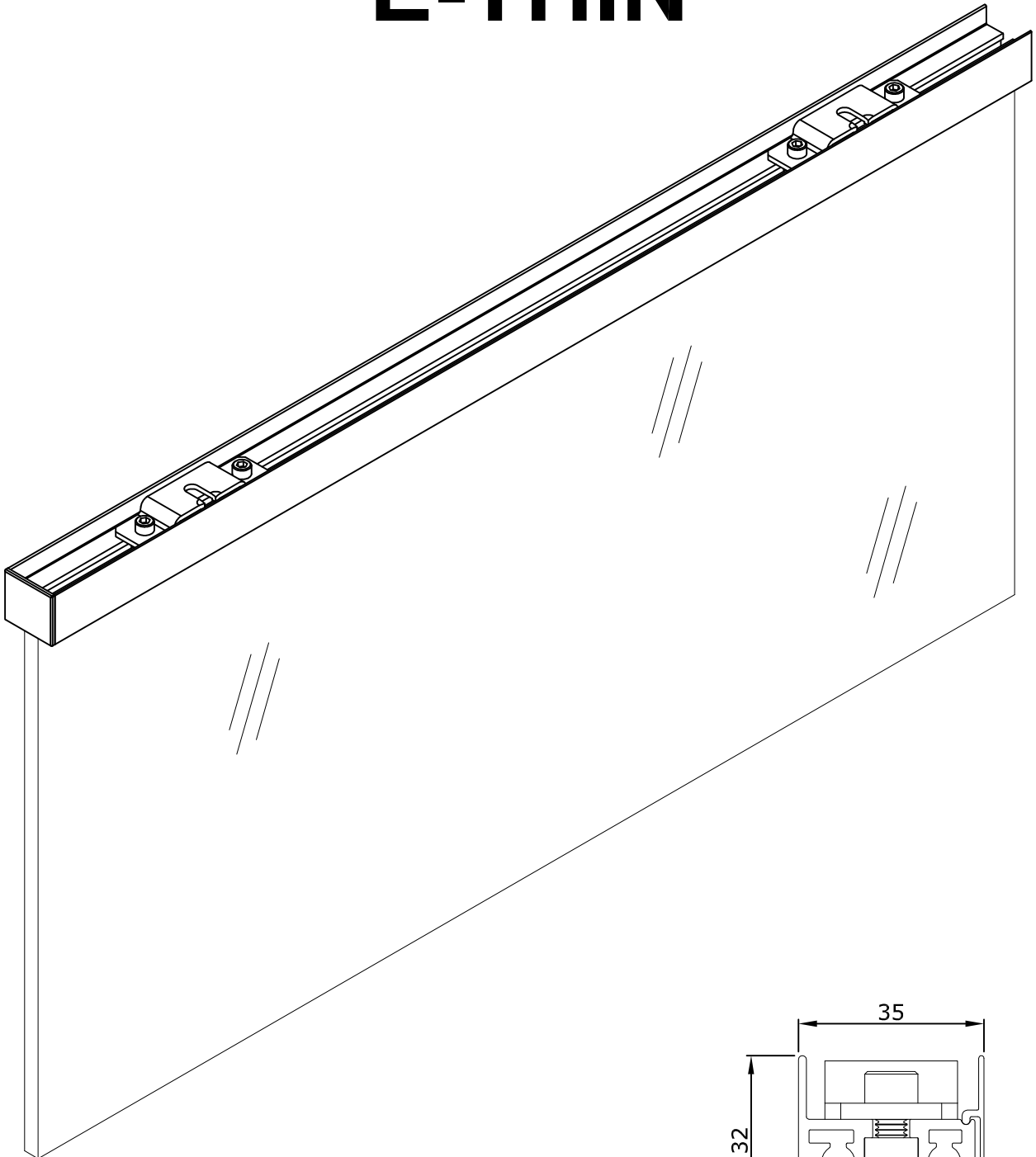
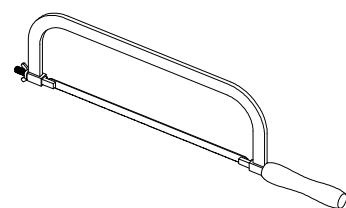
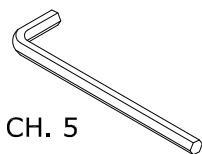
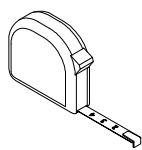
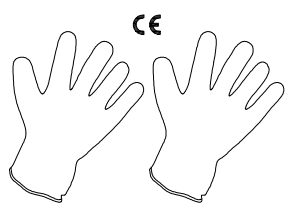


# ECLIPSE®

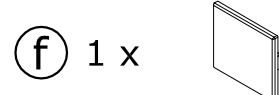
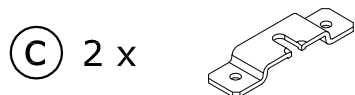
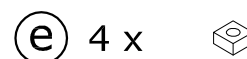
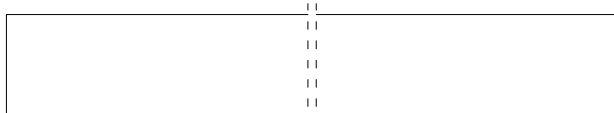
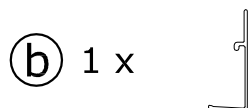
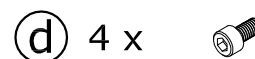
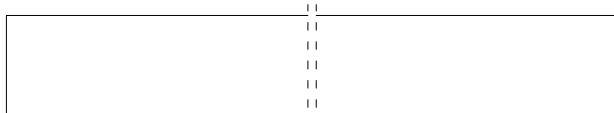
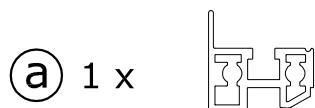
## E-THIN



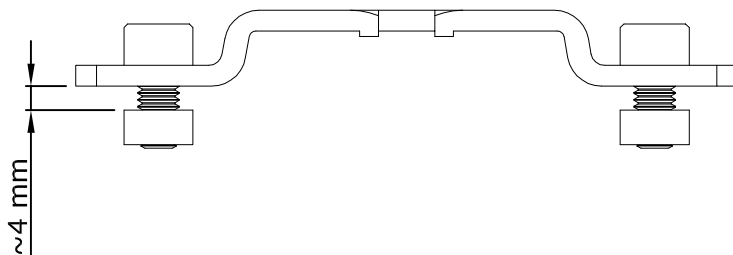
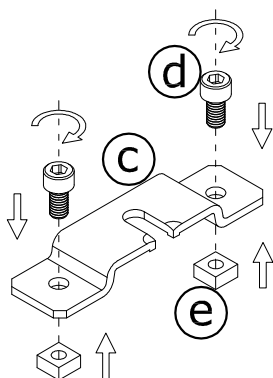
ATTREZZATURA NECESSARIA PER IL MONTAGGIO / TOOLS REQUIRED / FERRAMENTA PARA MONTAGEM / NÁŘADÍ POTŘEBNÉ K MONTÁŽI / NÁRADIE POTREBNÉ NA MONTÁŽ / HERRAMIENTAS NECESARIAS PARA EL MONTAJE / BENODIGD GEREEDSCHAP OUTILS NECESSAIRES POUR L'ASSEMBLAGE / NOTWENDIGES WERKZEUG ZUR AUSFÜHRUNG DER MONTAGE / OPRZYRĄDOWANIE KONIECZNE DO MONTAŻU / НЕОБХОДИМОЕ ДЛЯ УСТАНОВКИ ОБОРУДОВАНИЕ / ECHIPAMENTE NECESARE PENTRU MONTAJ / PRIPOROČLJIVO ORODJE / SZÜKSÉGES ESZKÖZÖK / ALAT POTREBAN ZA MONTAŽU / TARVITAVAT VÄLINEET / GEREKLİ ARAÇLAR



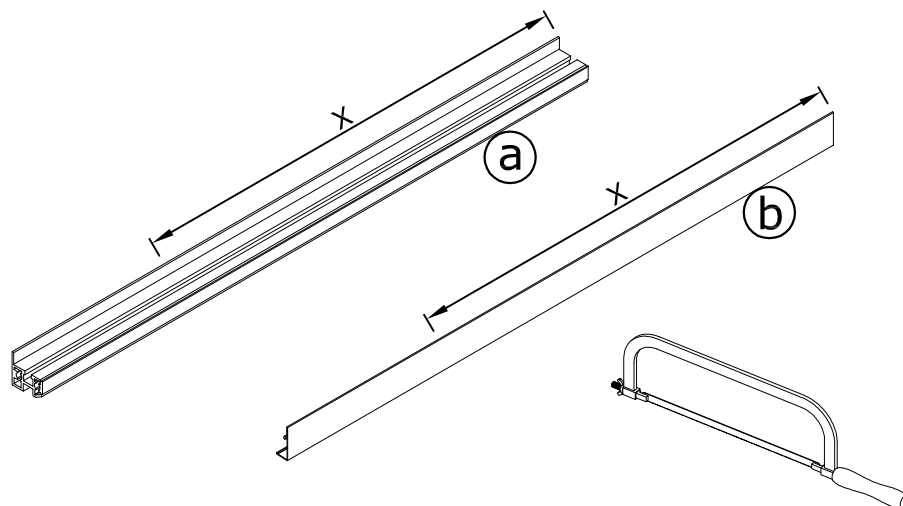
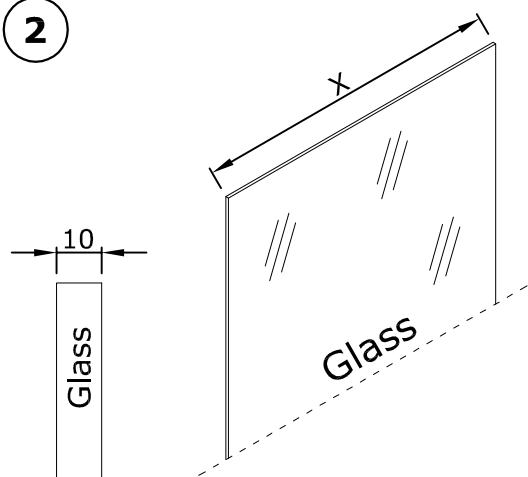
COMPONENTI / COMPONENTS / COMPONENTES / KOMPONENTY / KOMPONENTY / COMPONENTES / ONDERDELEN / COMPOSANTS / BAUTEILE / CZĘŚCI / КОМПОНЕНТЫ / COMPONENTE / SESTAVNI DELI / ALKATRÉSZEK / SASTAVNI DIJELOVI / OSAT / BİLEŞENLER

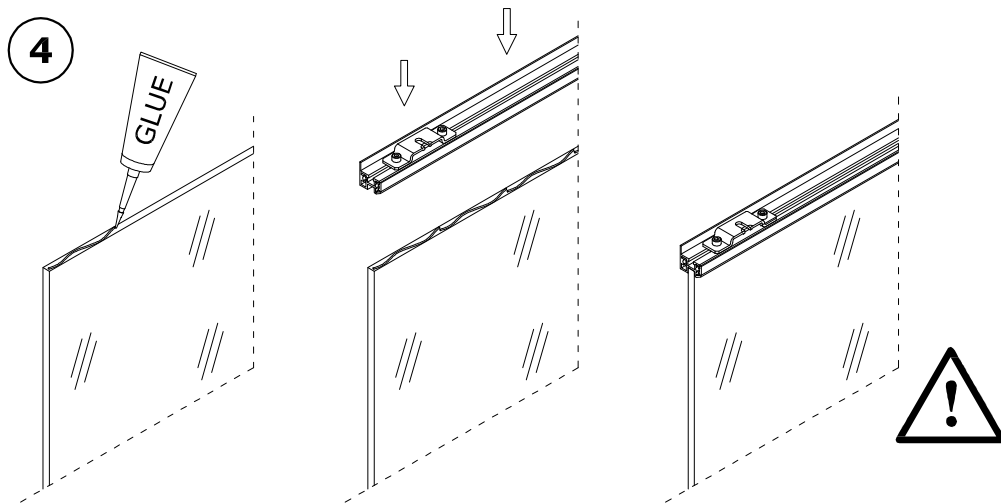
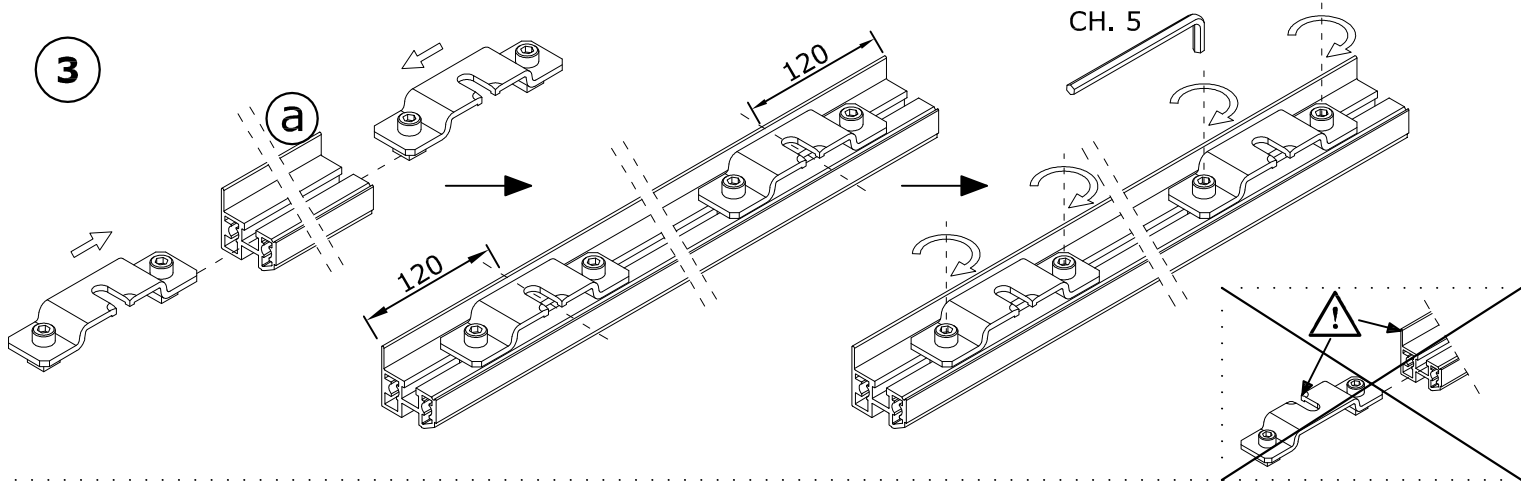


1 2 x



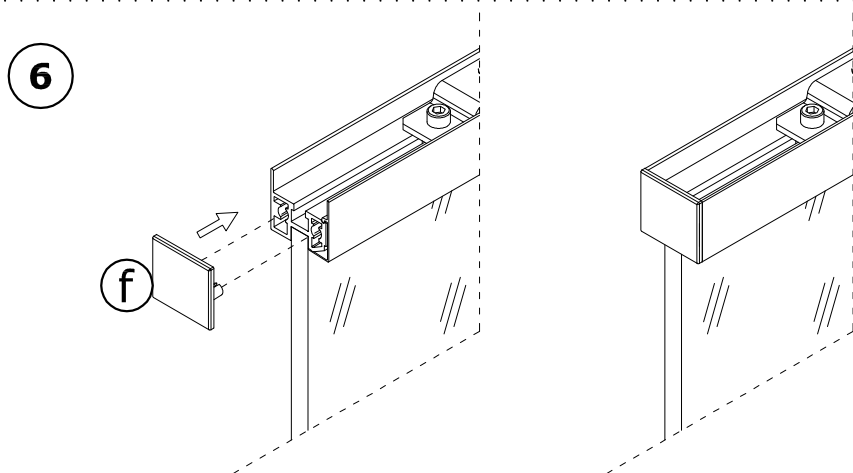
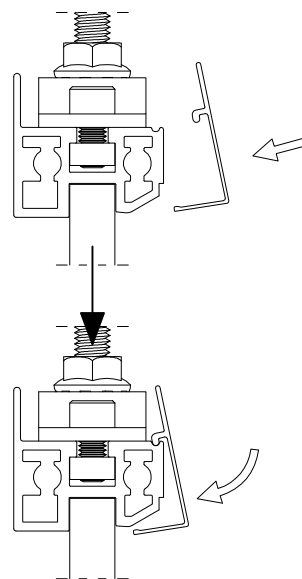
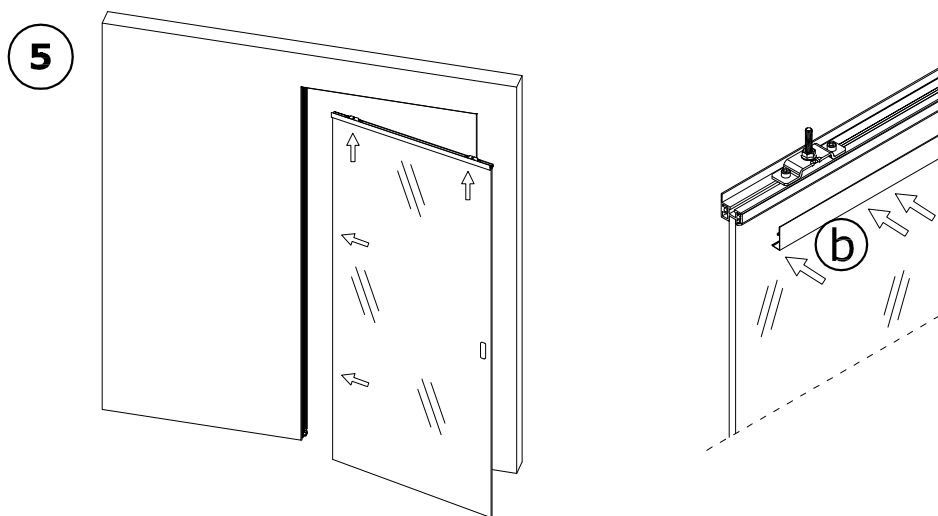
2



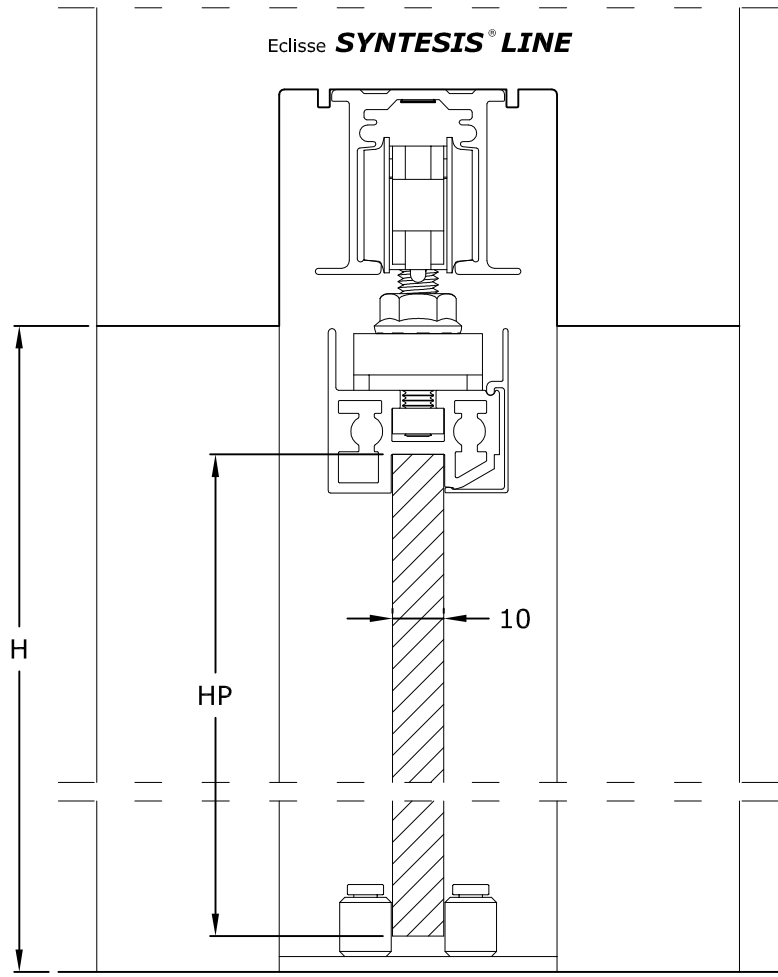


- Adesivo strutturale consigliato
- Suggested structural glue
- Empfehlung Klebstoff
- cod. Acrilock 5 (RETEFIX)
- cod. SW DP 105 (3M)
- cod. SW DP 610 (3M)

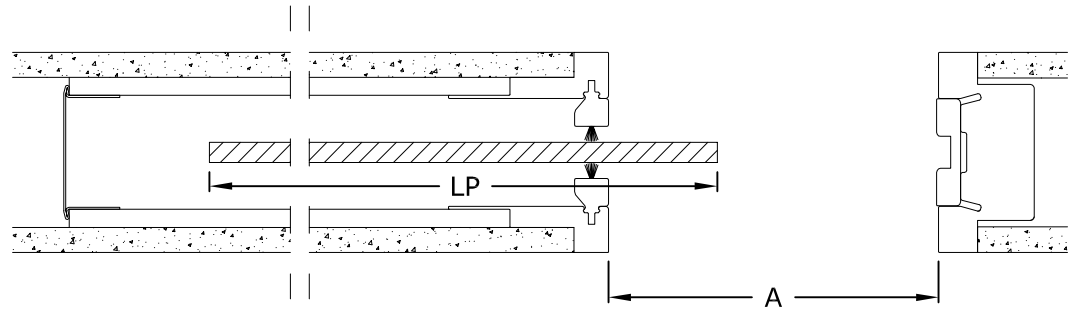
- ATTENERSI SCRUPOLOSAMENTE ALLE INDICAZIONI DELLA COLLA
- FOLLOW CAREFULLY THE INSTRUCTIONS OF GLUE
- BEFOLGEN SIE DIE ANWEISUNGEN VON LEIM



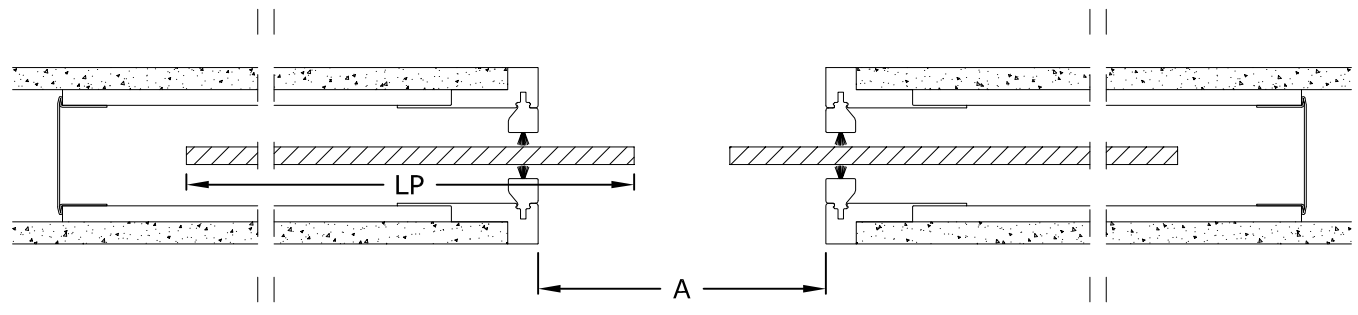
[www.eclisseworld.com](http://www.eclisseworld.com)



**HP = H - 32 mm**



**LP = A + 35 mm**



**LP = A / 2 + 35 mm**