

## Uși LAMINATE - Colecția PEGASO

### FIȘĂ TEHNICĂ

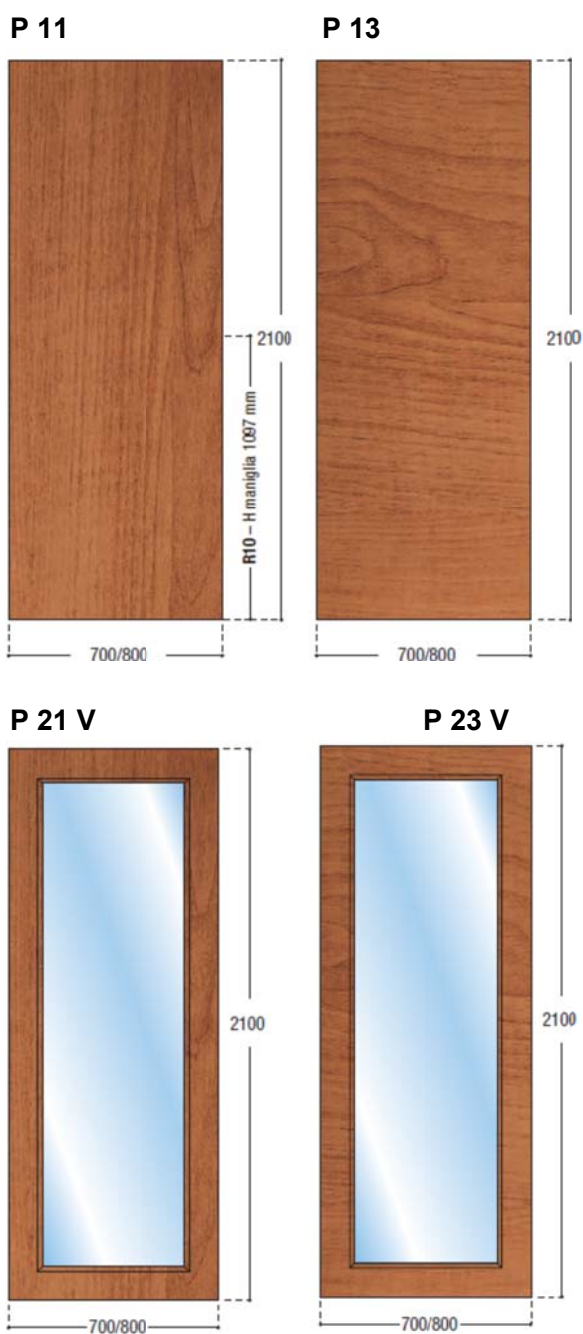
---

- **ARTICOLE:** P11 – P13 – P21V – P23V;
- **TIPOLOGIE:** Uși in balamale lise sau vitrate, disponibile in versiunile de un canat, doua canate. Glisante pe langa perete, in interiorul peretelui (in buzunar – sistem glisant glisant Eclisse);
- **DESIGN:** Dorigo Design;
- **COMPONENTE:** Panou usa, tocuri si pervaze;
- **PANOUL de USA:** Structura perimetrala usii este realizata din rasinos, cu ramforsari transversal si la nivelul broastei. Interiorul este compus dintr-o structura alveolara (fagure de stabilizare) 20x20 mm. Aceasta structura este acoperita cu panouri de mdf, finisate cu laminat de 2/10 (190-300 gr/mp). Acest finisaj este fixat cu adeziv vinilic. Dimensiunile panourilor de usa pot fi executate cu urmatoarele dimensiuni: Inaltime intre 1700 – 2400 mm si latimi intre 600 – 1000 mm. Grosimea panou usa: 38-43 mm.
- **TOCURI:** Model R10 – Toc grosime 39 mm, format din stratificat MDF+MULTISTRAT+MDF. Toc 28x10 mm cu garniture din PVC, finisat cu laminat 2/10 (190-300 gr/mp) si lipit cu adezivi poliuretatici. Acesta vine complet frezat pt asamblare.
- **PERVAZURI:**
  - Pentru tocuri R10:
    - pervazuri 68X30 cu reglare telescopica de 20mm realizate din MDF acoperite cu laminat de 2/10 (190-300gr/mp) , lipit cu adezivi poliuretatici.
    - [La cerere:](#) Pervazuri 68X30 ingrosate cu reglare telescopica de 15mm, realizate din MDF si acoperite cu laminat de 2/10 (190-300gr/mp), lipit cu adezivi poliuretatici.
    - [La cerere:](#) Pervazuri 68X30 rotunjite cu reglare telescopica de 15mm, realizate din MDF si acoperite cu laminat de 2/10 (190-300gr/mp) , lipit cu adezivi poliuretatici.
  - Pentru tocuri R40-R80:
    - Pervazuri 88X30 latura externa cu reglare telescopica de 20mm realizate din MDF si acoperite cu laminat de 2/10 (190-300gr/mp) , lipit cu adezivi poliuretatici
    - Pervazuri 68X30 latura interna cu reglare telescopica de 20mm realizate din MDF si acoperite cu laminat de 2/10 (190-300gr/mp) , lipit cu adezivi poliuretatici.
    - [La cerere:](#) Pervazuri 68X30 rotunjite numai pe latura interna cu reglare telescopica de 15mm, realizate din MDF si acoperite cu laminat de 2/10 (190-300gr/mp) , lipit cu adezivi poliuretatici.

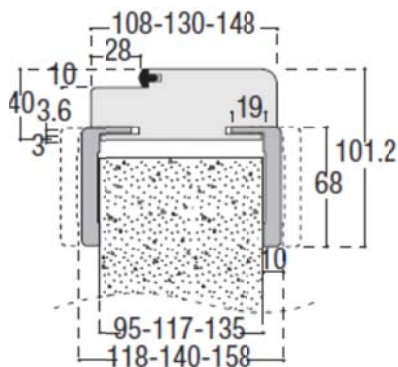
- **FERONERIE:** Feroneria pentru usi batante cu pervazuri R10-R40 : 3 balamale d.14, broasca mediana 50 mm. Feroneria seriei de usi la fata cu pervazuri R80: 2 manere ingropate, finisaj argintiu, broasca mediana 50mm.

La cerere:

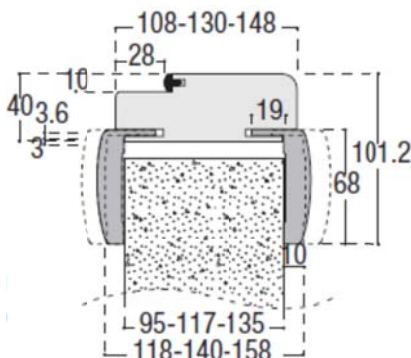
Broasca mediana de siguranta cu cilindru, blocare tripla cu cilindru sau blocare simpla liber/ocupat. Feroneria seriei de usi glisante: sistem de blocare/incuietoare 50 mm tip scoica.



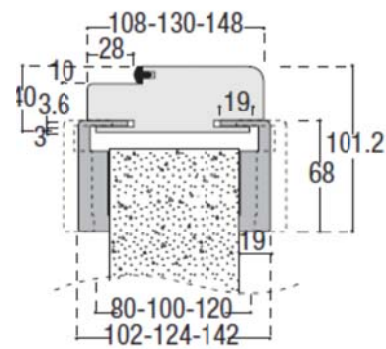
• **ELEMENTE de TOC:**



R 10 cu pervaz plat

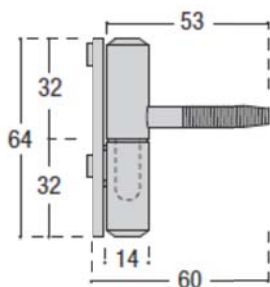


R 10 cu pervaz rotund

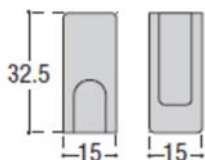


R 10 cu pervaz ingrosat

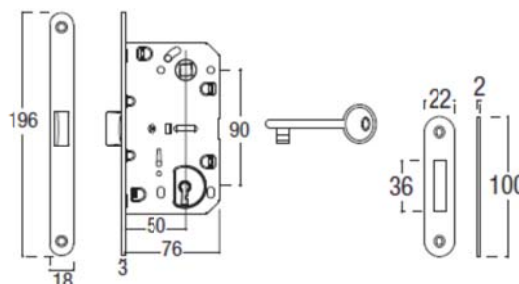
• **FERONERIE USA in BALAMALE:**



Balama standard Ø14

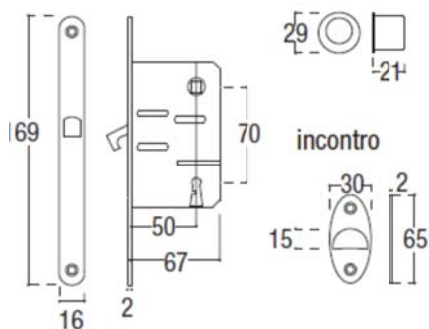


Capace Ø15 (optional)

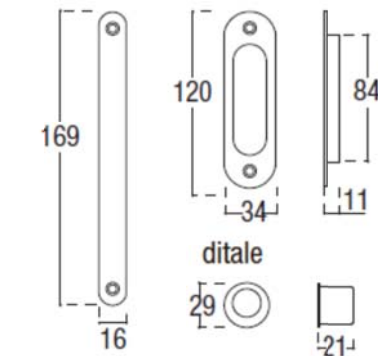
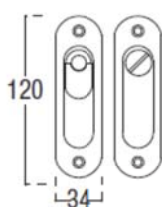


Broasca standard – usa reversibila

• **FERONERIE USA GLISANTE:**



Feronerie glisanta un canat



Feronerie glisanta doua canate